

**СУПЕР
СЕРИЯ
IQWATT
CANADA**

iQWATT®
ЭТАЛОН ЦЕНЫ И КАЧЕСТВА

IQ FLOOR MAT

ИНСТРУКЦИЯ ПО МОНТАЖУ И ЭКСПЛУАТАЦИИ

**ТОНКИЙ САМОКЛЕЯЩИЙСЯ ГРЕЮЩИЙ МАТ
ДЛЯ ОБОГРЕВА ЛЮБЫХ ТИПОВ
НАПОЛЬНЫХ ПОКРЫТИЙ**

| 150 ВТ\М²



Инструкция по монтажу и эксплуатации является интеллектуальной собственностью компании IQWATT. Любое использование на публичных информационных ресурсах должно сопровождаться ссылкой на первоисточник правообладателя.

■ IQWATT Inc., CANADA

Мы рады, что Вы сделали правильный выбор в пользу IQWATT. В наших продуктах реализованы самые передовые технологии, они абсолютно безопасны и экономят электроэнергию. IQ FLOOR MAT присутствует на рынке РФ начиная с 2013 года. Это одно из самых качественных и надежных решений с неограниченным сроком службы. Мы уверены, что Вы по достоинству оцените комфортное тепло, которое создают наши системы.

Изучите инструкцию по монтажу и эксплуатации.

Помните! Только квалифицированный монтаж и соблюдение всех правил установки и эксплуатации системы «теплого пола» IQ FLOOR MAT позволит сохранить гарантию.

■ НАЗНАЧЕНИЕ

Система «теплого пола» IQ FLOOR MAT предназначена для дополнительного комфортного подогрева поверхности пола до 30°C внутри помещения при установке непосредственно в слой плиточного клея высотой до 10 мм, для напольных покрытий с высокой теплопроводностью: керамическая плитка, керамогранит, мрамор, натуральный камень и т.п. толщиной не более 20 мм, или для покрытий с низкой теплопроводностью: ламинат, ковролин, линолеум и т.п. при условии соблюдения всех рекомендаций производителей напольных покрытий и всех необходимых пунктов настоящей инструкции по монтажу и эксплуатации IQ FLOOR MAT.

■ КОМПЛЕКТАЦИЯ



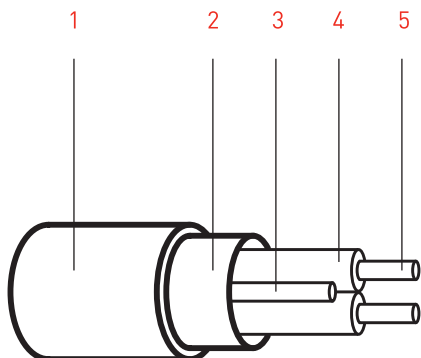
■ ОСОБЕННОСТИ СИСТЕМЫ

- **Экономия электроэнергии:** используйте IQ FLOOR MAT совместно с IQ THERMOSTAT, адаптируйте систему электрообогрева под свой жизненный цикл и экономьте до 70% электроэнергии. Наличие латунной заглушки, входящей в комплект поставки IQ FLOOR MAT, позволит датчику пола максимально корректно считывать температуру и отключать систему без запаздывания.
- **Быстрый нагрев:** оптимальная мощность 150 Вт/м² позволяет осуществить нагрев поверхности пола до комфортной температуры 26 °С за короткий промежуток времени.
- **Универсальность:** IQ FLOOR MAT это готовое решение для обогрева любых типов напольных покрытий.
- **Удобство использования:** IQ FLOOR MAT идеально подойдет при ремонте существующего пола, поскольку позволяет сохранять толщину конструкции, а наличие клеевой основы сети существенно сократит время на монтаж.
- **Безопасность для здоровья:** использование 2-х жильного греющего кабеля приводит к отсутствию вредного электромагнитного излучения.
- **Надежность:** защита от перегрева обусловлена наличием фторопластовой изоляции греющих жил.

На продукцию IQ FLOOR MAT предоставляется гарантия 25 лет, а реальный срок эксплуатации составляет более 50 лет.

■ IQ FLOOR MAT

Кабель	двухжильный	
Тип	экранированный	
Напряжение	220-230 В	
Мощность	150 Вт/м.кв, 11.8 Вт/м.п.	
Шаг укладки кабеля	8 см	
Сетка	стекловолокно, клейкая поверхность	
Фиксация кабеля	клейкие полосы	
Холодный (силовой) кабель	3м, сечение жил — 1,0 мм ² с экраном	
Изоляция токопроводящих жил	фторопласт (Япония, 4 класс)	
Наружная оболочка	Улучшенная модификация ПВХ (PVC)	
Максимальная температура нагревательного кабеля	90°С	
Окраска проводов	фаза	коричневый
	ноль	синий
Защитный экран (заземление)	алюминиевая фольга, дренажная жила	
Диаметр кабеля	3,3 мм	

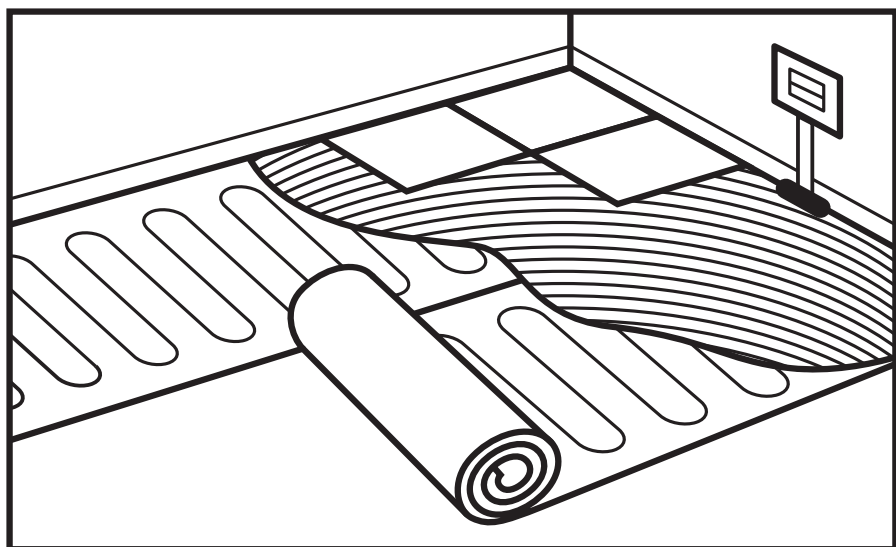


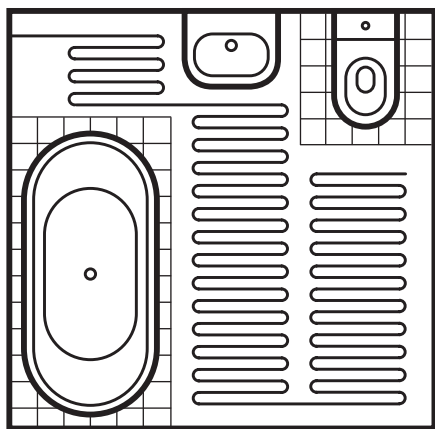
■ СТРОЕНИЕ КАБЕЛЯ

- 1 Наружная оболочка — улучшенная модификация ПВХ (PVC)
- 2 Экран — алюминиевая фольга
- 3 Дренажная жила — медный сплав
- 4 Изоляция жил — фторполимер
- 5 Токопроводящие жилы — медный сплав или NiCr

■ РЕКОМЕНДАЦИИ ПО УСТАНОВКЕ IQ FLOOR MAT

Перед установкой убедитесь, что размер IQ FLOOR MAT соответствует обогреваемой площади. Проверьте возможности электропроводки, чтобы осуществить подключение к системе «теплый пол». Проверьте допустимый ток защитных устройств/автоматических выключателей. IQ FLOOR MAT мощностью более 2 кВт должен быть подключен через отдельный силовой кабель выбранного сечения и заведен на отдельный автоматический выключатель. IQ FLOOR MAT любого размера должен быть подключен через УЗО на 30 мА.





Определите свободную (открытую) площадь под обогрев и подберите греющий мат IQ FLOOR MAT.

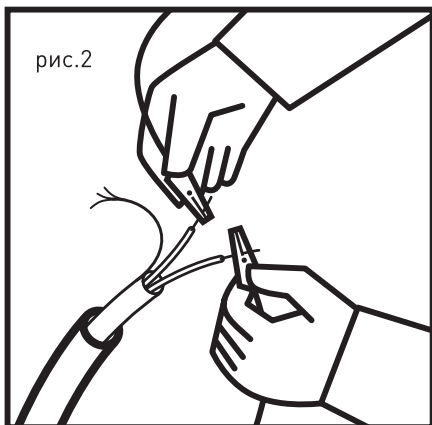
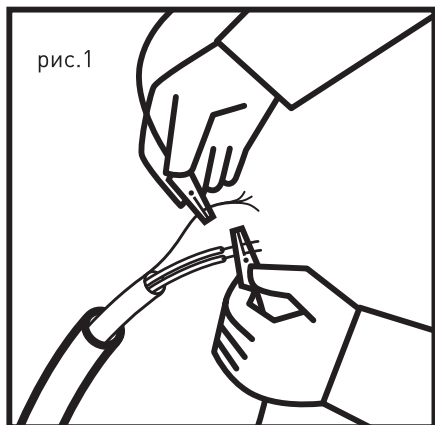
Например:
Общая площадь ванной 8.3 м.кв
Свободная (открытая) площадь под обогрев — 5.3 м.

Выберите греющий мат IQ FLOOR MAT, ближайшего размера в сторону уменьшения — 5.0 м.кв.

Подключение системы электрообогрева должно производиться стационарно, квалифицированным электриком в соответствии с действующими правилами ПУЭ и СНиП.

Обязательно перед установкой, замерьте сопротивление омметром, как указано ниже на рис. 1 и 2 и зафиксируйте значение в журнал измерений — стр.15.

Если имеется значительное отличие, более $-5\%+10\%$ от табличного значения, не используйте продукт и незамедлительно сообщите представителю IQWATT в России по телефону +7 499 110 77 27

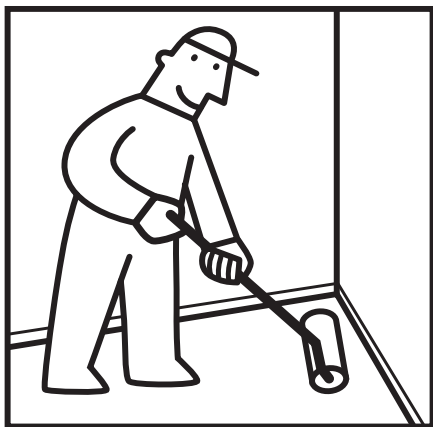


Сопротивление изоляции (рис 1.) должно быть не менее 100 МОм.

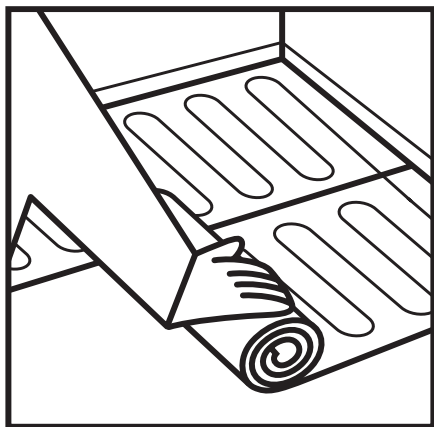
Сопротивление греющего контура (рис 2.) См. значение сопротивления — стр.15.



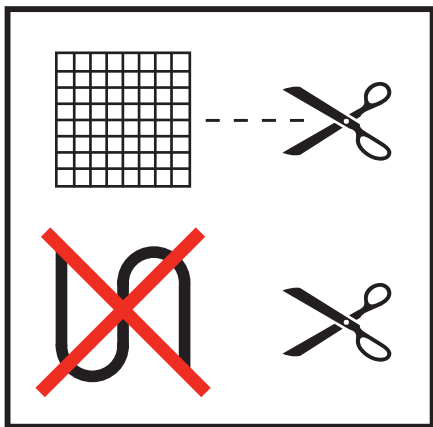
- Очистите основание выровненной цементно-песчаной стяжки от мусора и острых предметов.



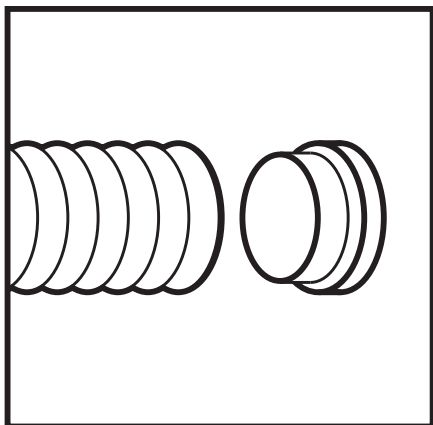
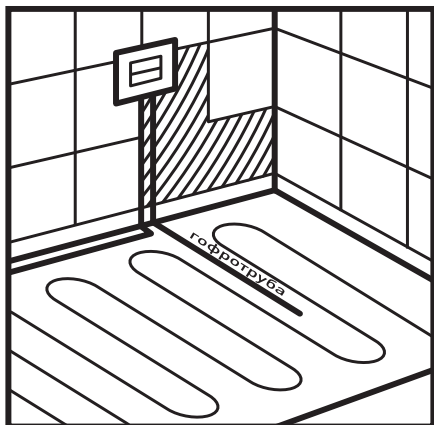
- Прогрунтуйте основание для достижения лучшей адгезии клеей поверхности сети греющего мата IQ FLOOR MAT.



- Уложите IQ FLOOR MAT клеейкой поверхностью сети вниз и зафиксируйте на основании. В случае, если основание имеет термокомпенсационные швы, расположение матов должно исключать прохождение кабеля через шов.



- Дойдя до стены, разверните IQ FLOOR MAT, надрезав сетку до кабеля. Помните, что нагревательный кабель не должен располагаться ближе чем 5 см от стены и любых глухих предметов без ножек высотой менее 10 см (шкаф, диван, стиральная машина и т.д.) и ближе чем 10 см от других нагревательных приборов.



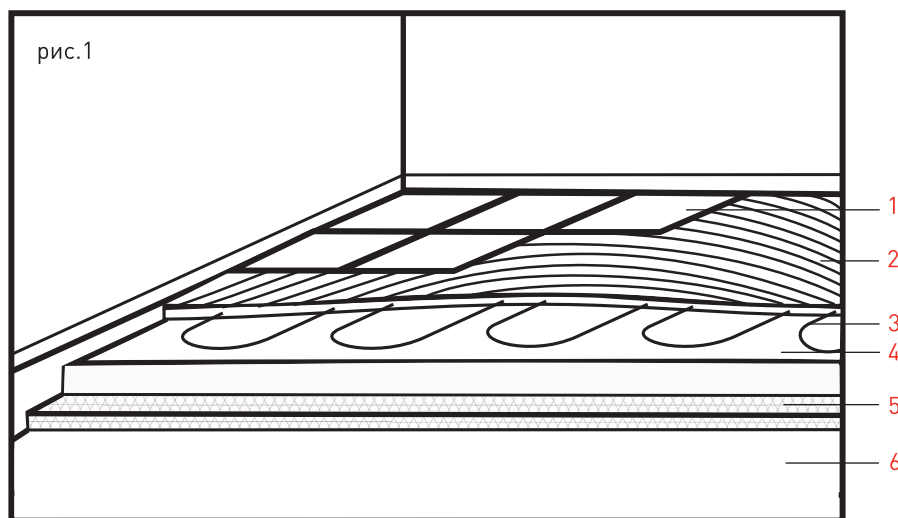
- Расположите, входящую в комплект, гофротрубу для датчика пола, как указано на рисунке. Вырубите канал в полу под укладку гофротрубы — 20 мм. Сделайте штробу в стене (30 мм) для размещения гофротрубы и подключения силового кабеля к IQ THERMOSTAT. Подготовьте отверстие в стене для размещения монтажной коробки и дальнейшего расположения IQ THERMOSTAT.
- Разместите датчик пола, входящий в комплект IQ THERMOSTAT, внутри гофротрубы и заглушите свободный конец латунной заглушкой, входящей в комплект IQ FLOOR MAT. Датчик пола расположите по центру между двумя соседними витками греющего кабеля и не далее 50 см от стены.

- Чтобы убедиться в отсутствии повреждений кабеля в процессе раскладки, замерьте сопротивление, сравните с табличным значением — стр.15 и зафиксируйте в журнал измерений — стр. 15.



- Нанесите слой плиточного клея, до полного закрытия кабеля, и уложите облицовочное покрытие. Также возможна предварительная заливка IQ FLOOR MAT слоем «наливного пола» с последующей укладкой плиточного клея и покрытия.
- Соединительная муфта греющего и силового кабеля должна располагаться в слое плиточного клея.
- Чтобы убедиться в отсутствии повреждений кабеля в процессе заливки плиточным клеем и укладки напольного покрытия, произведите замеры сопротивления, сравните с табличным значением-стр. 15 и зафиксируйте в журнал измерений-стр. 15.

■ УКЛАДКА IQ FLOOR MAT ДЛЯ НАПОЛЬНЫХ ПОКРЫТИЙ С ВЫСОКИМ КОЭФФИЦИЕНТОМ ТЕПЛОПРОВОДНОСТИ (КЕРАМИЧЕСКАЯ ПЛИТКА, КЕРАМОГРАНИТ, МРАМОР, НАТУРАЛЬНЫЙ КАМЕНЬ И Т.П.)

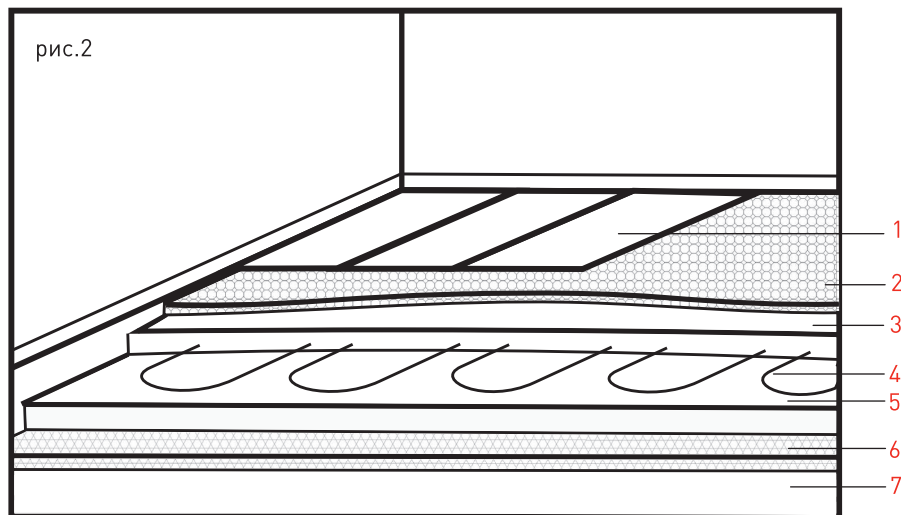


- 1 Напольное покрытие толщиной до 20 мм
- 2 Плиточный клей толщиной до 10 мм
- 3 Нагревательный мат IQ FLOOR MAT
- 4 Цементно-песчаная стяжка
- 5 Теплоизоляция*
- 6 Основание

При использовании напольного покрытия с низким коэффициентом теплопроводности (ламинат, ковролин, линолеум и т.п.) IQ FLOOR MAT необходимо залить 20-30 мм слоем цементно-песчаной стяжки / наливного пола. Далее после полного высыхания необходимо произвести укладку подложки (при необходимости) и напольного покрытия, а также соблюдать все рекомендации производителей напольных покрытий по ограничению максимальной температуры нагрева данного вида покрытия (как правило не более 26-28 С°). Для этого рекомендуем использовать серию электронных программируемых терморегуляторов IQ THERMOSTAT в которых реализована функция ограничения.

Для избежания ошибок, воспользуйтесь профессиональной консультацией, связавшись с официальным представителем IQWATT в России по тел. +7 499 110 77 27

■ УКЛАДКА IQ FLOOR MAT ДЛЯ НАПОЛЬНЫХ ПОКРЫТИЙ С НИЗКИМ КОЭФФИЦИЕНТОМ ТЕПЛОПРОВОДНОСТИ (ЛАМИНАТ, КОВРОЛИН, ЛИНОЛЕУМ И Т.П.)



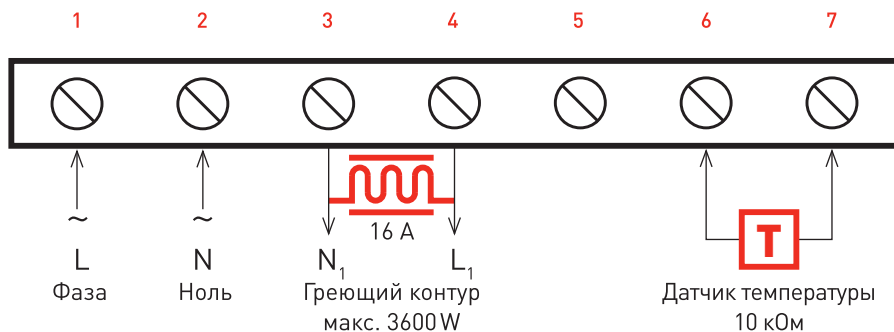
- 1 Напольное покрытие
- 2 Подложка под напольное покрытие (при необходимости)
- 3 Цементно-песчаная стяжка/наливной пол толщиной 20-30 мм
- 4 Нагревательный мат IQ FLOOR MAT
- 5 Цементно-песчаная стяжка
- 6 Теплоизоляция*
- 7 Основание

* Наличие теплоизоляции и ее толщина обусловлена теплофизическими параметрами помещения и требует дополнительного расчета.

При использовании IQ FLOOR MAT в помещениях с большими теплотерями (балкон, лоджия, помещения над холодными перекрытиями, помещения первых этажей и т.п.) наличие теплоизоляционного слоя из экструдированного пенополистирола обязательно.

Во избежание ошибок, обратитесь за дополнительным расчетом к представителю IQWATT в России по телефону +7 499 110 77 27.

■ СХЕМА ПОДКЛЮЧЕНИЯ IQ FLOOR MAT К IQ THERMOSTAT



Подключите систему теплого пола к терморегулятору IQ THERMOSTAT после полного высыхания плиточного клея/цементно-песчаной стяжки в соответствии с рекомендациями производителя.

Начертите схематично места установки кабеля, воспользовавшись приложением на стр.16 и зарегистрируйте систему. Процесс регистрации описан в Гарантийном талоне на стр. 19.

Получите удовольствие и комфорт от использования системы «теплого пола» IQ FLOOR MAT, экономьте электроэнергию и рекомендуем вас!

■ РЕКОМЕНДАЦИИ ПО ЭКСПЛУАТАЦИИ И МЕРЫ ПРЕДОСТОРОЖНОСТИ

- Не изменяйте длину греющего кабеля.
- Не используйте один мат для обогрева двух помещений
- Не вносите изменения в конструкцию матов и терморегуляторов.
- Не включайте в электрическую сеть свернутые маты в рулон.
- Не подключайте (даже кратковременно) и не эксплуатируйте систему без терморегулятора.
- Для максимального эффекта используйте напольное покрытие с высокой теплопроводностью (кафельная плитка, натуральный камень, керамогранит и пр.).
- Не закрывайте обогреваемое напольное покрытие ковром, мебелью без ножек и прочими предметами, плотно соприкасающимися своей поверхностью с полом.
- Не устанавливайте IQ FLOOR MAT на основания, обладающие теплоизолирующими свойствами (дерево, пробка, пенопласты, гипсокартон и пр.).
- Не используйте теплоизолирующих подложек из вспененных материалов и фольги.
- Обязательно используйте теплоизоляцию при обогреве конструкций с высокими теплопотерями (балконы, лоджии, холодные перекрытия, загородные дома). Её толщина требует дополнительного расчета.

- Монтируйте систему электрообогрева в обуви с мягкой подошвой.
- При первичном включении системы, для достижения заданной температуры (28°C) может потребоваться от 6 до 48 часов в зависимости от теплофизических параметров помещения.
- Не выставляйте температуру на терморегуляторе более 30°C.

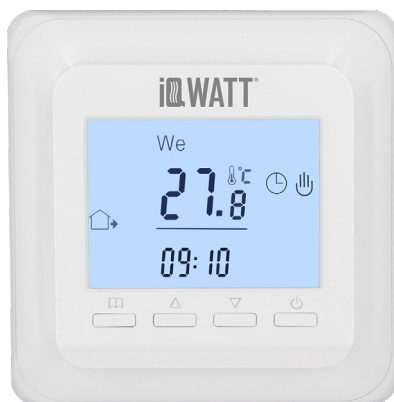
■ IQ THERMOSTAT

Компания IQWATT предлагает широкий выбор электронных терморегуляторов IQ THERMOSTAT для управления электрическими системами «теплый пол». Мы понимаем, что устройство управление всегда находится на видном месте и постоянно работаем над усовершенствованием дизайна и обновлением модельного ряда. Наши модели способны вписаться в различный интерьер и удовлетворят любого пользователя.

IQ THERMOSTAT M



IQ THERMOSTAT P



IQ THERMOSTAT SMARTHEAT TFT



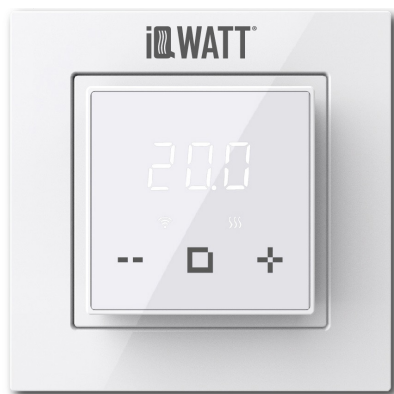
IQ THERMOSTAT BLACK DIAMOND



IQ THERMOSTAT SMART HEAT



IQ THERMOSTAT D



Базовые модели IQ THERMOSTAT M с механическим управлением, подойдут для не часто используемых или небольших площадей.

Наиболее удобны в эксплуатации модели, оснащенные ЖК-дисплеем и простыми функциями программирования для достижения существенной экономии электроэнергии.

IQ THERMOSTAT BLACK DIAMOND отлично сочетается с современными дизайнерскими решениями, а большой зеркальный дисплей подчеркивает индивидуальность.

Терморегуляторы нового поколения IQ THERMOSTAT SMART HEAT и IQ THERMOSTAT D совместимы со многими рамками для электрических розеток и выключателей большинства производителей. В серии терморегуляторов с Wi-Fi реализована возможность управления системами электрообогрева через мобильное приложение Warmme, а так же интеграция в облачные сервисы SMART LIFE для контроля над «умным домом» и голосовым управлением ЯНДЕКС АЛИСА.

Для получения подробной информации, воспользуйтесь инструкциями, входящие в комплекты поставок к терморегуляторам.

■ ТАБЛИЦА ТЕХНИЧЕСКИХ ПАРАМЕТРОВ IQ FLOOR MAT

Наименование	Геометрический размер		Мощность секции, Вт	Сила тока, А	Сопротивление, Ом - 5% + 10%
	Ширина-длина, м	М.кв.			
IQ FLOOR MAT – 0.5	0.5×1	0.5	75	0.4	705.3
IQ FLOOR MAT – 1.0	0.5×2	1.0	150	0.7	352.7
IQ FLOOR MAT – 1.5	0.5×3	1.5	225	1.0	235.1
IQ FLOOR MAT – 2.0	0.5×4	2.0	300	1.3	176.3
IQ FLOOR MAT – 2.5	0.5×5	2.5	375	1.6	141.1
IQ FLOOR MAT – 3.0	0.5×6	3.0	450	2.0	117.6
IQ FLOOR MAT – 3.5	0.5×7	3.5	525	2.3	100.8
IQ FLOOR MAT – 4.0	0.5×8	4.0	600	2.6	88.2
IQ FLOOR MAT – 4.5	0.5×9	4.5	675	2.9	78.4
IQ FLOOR MAT – 5.0	0.5×10	5.0	750	3.3	70.5
IQ FLOOR MAT – 6.0	0.5×12	6.0	900	3.9	58.8
IQ FLOOR MAT – 7.0	0.5×14	7.0	1050	4.6	50.4
IQ FLOOR MAT – 8.0	0.5×16	8.0	1200	5.2	44.1
IQ FLOOR MAT – 9.0	0.5×18	9.0	1350	5.9	39.2
IQ FLOOR MAT – 10.0	0.5×20	10.0	1500	6.5	35.3
IQ FLOOR MAT – 12.0	0.5×24	12.0	1800	7.8	29.4
IQ FLOOR MAT – 14.0	0.5×28	14.0	2100	9.1	25.2
IQ FLOOR MAT – 15.0	0.5×30	15.0	2250	9.8	23.5
IQ FLOOR MAT – 16.0	0.5×32	16.0	2400	10.5	22.1
IQ FLOOR MAT – 18.0	0.5×36	18.0	2700	11.8	19.6
IQ FLOOR MAT – 20.0	0.5×40	20.0	3000	13.0	17.6

■ ЖУРНАЛ ИЗМЕРЕНИЙ И СХЕМА УКЛАДКИ IQ FLOOR MAT

Номер измерения	1 До установки	2 После раскладки на основание	3 После укладки напольного покрытия
-----------------	-------------------	---	--

IQ FLOOR MAT _____ м².

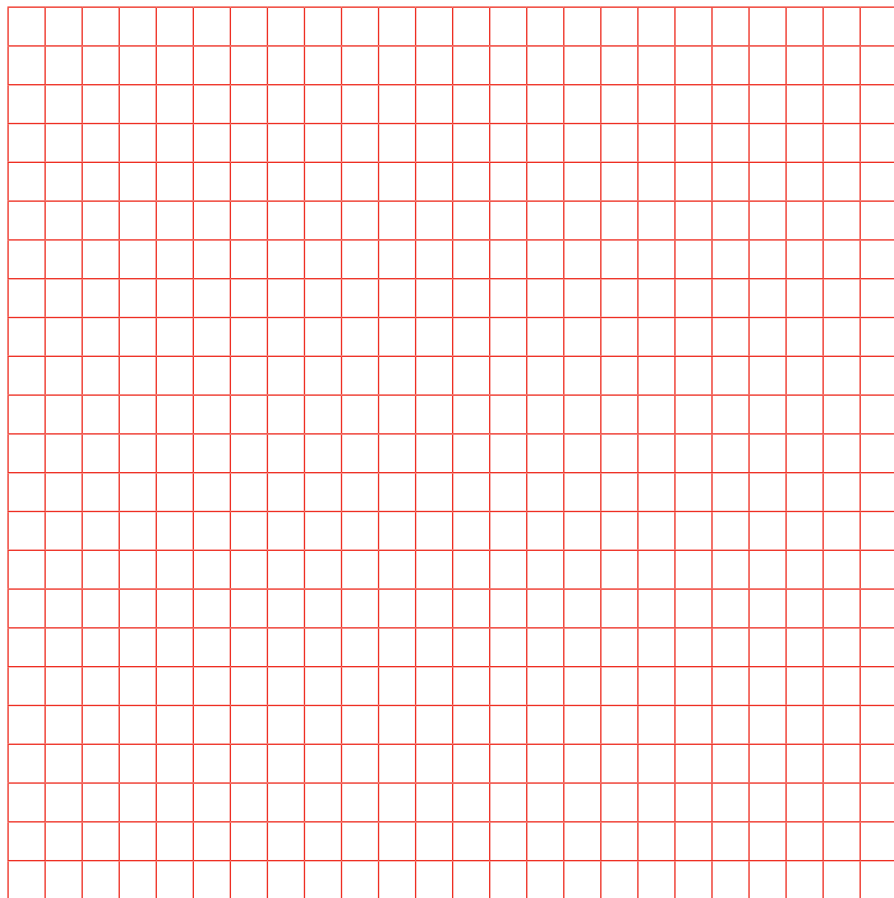
Сопротивление изоляции*, Ом. (рис. 1)			
Сопротивление греющего контура, Ом. (рис 2)			

Сопротивление выносного датчика температуры _____ кОм

* Измерения необходимо проводить при напряжении более 500 В (максимально 2500 В)
Значения сопротивления для изоляции должны быть более 100 МОм.

■ СХМАТИЧНО ИЗОБРАЗИТЕ РАСКЛАДКУ ГРЕЮЩЕГО МАТА С ОБОЗНАЧЕНИЕМ ОСНОВНЫХ ЭЛЕМЕНТОВ

План помещения с указанием расположения терморегулятора, датчика температуры пола, нагревательного мата, соединительных и концевых муфт.



Условные обозначения:



Греющий мат



Терморегулятор



Датчик температуры



Гофротрубка датчика температуры



Соединительная муфта



Концевая муфта

■ ПРАВИЛО ХРАНЕНИЯ И ТРАНСПОРТИРОВКИ

- Транспортировка и хранение нагревательного мата осуществляется в соответствии с требованиями ГОСТ 15150-69.
- Нагревательный мат допускается перевозить всеми видами крытых транспортных средств в соответствии с правилами перевозок грузов, действующими на транспорте данного вида.
- Хранение нагревательной секции должно осуществляться в чистом и сухом помещении при температуре от -30 °С до +50 °С

■ МЕРЫ БЕЗОПАСНОСТИ

- Нагревательный мат должен использоваться строго по назначению в соответствии с рекомендациями производителя.
- Монтаж и подключение нагревательного мата должны производиться при отключенном напряжении питания.
- Запрещается подавать на нагревательный мат напряжение питания отличное от 220-230 V
- Запрещается подавать напряжение на нагревательный мат, уложенный в бухту.
- Во избежание механических повреждений нагревательного мата, монтаж необходимо осуществлять на очищенную поверхность: без острых углов и кромок, очищенную от грязи и ржавчины, капель от сварки, брызг цемента или других веществ, которые могли бы повредить нагревательный мат.
- Нагревательный мат не должен подвергаться механическим нагрузкам, растяжению и скручиванию в продольной плоскости в процессе монтажа и эксплуатации.
- При монтаже и эксплуатации нагревательного мата кабель не должен изгибаться на радиус меньше 50 мм.
- Не допускается эксплуатация нагревательного мата с внешними механическими повреждениями.
- Запрещается самостоятельно вносить изменения в конструкцию нагревательного мата (укорачивать, удлинять).
- Нагревательный мат не должен подвергаться воздействию температуры выше +65 °С
- Запрещается проведение сварочных работ и работ с огнем в непосредственной близости от нагревательный матом, чтобы исключить недопустимые внешние температурные воздействия.

ПРИ НАРУШЕНИИ КАКОГО-ЛИБО ИЗ ПЕРЕЧИСЛЕННЫХ ТРЕБОВАНИЙ ПРОИЗВОДИТЕЛЬ СНИМАЕТ С СЕБЯ ГАРАНТИЙНЫЕ ОБЯЗАТЕЛЬСТВА.

■ УТИЛИЗАЦИЯ

Процесс утилизации наступает с момента утраты оборудованием возможности выполнять свои функции и невозможности восстановления своей работоспособности. Оборудование демонтируется, осуществляется декомпозиция отдельных элементов, которые сдаются специализированным органам занимающихся сбором и последующей утилизацией или переработкой. Все процессы, связанные с демонтажем и декомпозицией, должны выполняться с обязательным соблюдением природных норм и требований.

Изготовлено по заказу IQWATT Inc., CANADA

ИЗГОТОВИТЕЛЬ: Wuhu Jiahong New Material Co., Ltd, China

ИМПОРТЕР: ООО «СМАРТ ХИТ», 109431, РФ, г. Москва, ул. Привольная, дом 70, телефон: +7 499 110 77 27
info@iqwatt.ru • www.iqwatt.ru

ПРИ НЕИСПРАВНОСТИ, НЕЗАМЕДЛИТЕЛЬНО ОБРАТИТЕСЬ К УПОЛНОМОЧЕННОМУ ПРЕДСТАВИТЕЛЮ IQWATT в России по тел. +7 499 110 77 27, info@iqwatt.ru, <https://iqwatt.ru>

■ ГАРАНТИЙНЫЙ ТАЛОН IQ FLOOR MAT

Вы приобрели современный высококачественный Товар, прошедший несколько этапов контроля с рассчитанным сроком эксплуатации более 50 лет.

Гарантийный срок эксплуатации Товара составляет 25 лет с момента регистрации системы электрообогрева «теплый пол». **Покупатель может зарегистрировать систему электрообогрева в течение 2-х месяцев после ввода в эксплуатацию. Гарантия распространяется на Товар, установленный квалифицированным электриком, при соблюдении всех пунктов, описанных в инструкции, а также в соответствии с действующими правилами ПУЭ и СНиП.** Для регистрации системы электрообогрева — необходимо отправить заполненную форму журнала на электронный адрес: service@iqwatt.ru или связаться с представителем IQWATT в России по тел. +7 (499) 110 77 27. Так же осуществить регистрацию можно на сайте в разделе Гарантия <https://iqwatt.ru/o-kompanii/garantiya/>

Наличие схемы раскладки греющего кабеля и прохождение 3-х этапов измерения сопротивлений с последующей фиксацией их величин — обязательно.

Представитель IQWATT в России гарантирует замену Товара, при обнаружении дефектов до проведения монтажных работ и выполнение работ по ремонту кабеля в процессе эксплуатации системы электрообогрева после признанием комиссией случая гарантийным в соответствии с законодательством РФ.

Гарантия не распространяется на Товар, имеющий дефекты, полученные вследствие физических и механических воздействий в процессе не правильного монтажа и транспортировки, а также на Товар, установленный и эксплуатируемый с нарушением инструкции по монтажу и эксплуатации.

В случае привлечения для ремонта третьих лиц (не имеющих необходимой квалификации), производитель IQWATT снимает с себя гарантийную ответственность. Покупатель возмещает затраты, связанные с визитом и обследованием системы электрообогрева, представителю IQWATT, в случае, если в результате обследования установлено, что выход из строя произошел по вине Покупателя или лиц, осуществлявших монтаж. Производитель IQWATT либо его представитель, ни при каких условиях не несут ответственность за ущерб (включая все без исключения случаи потери прибылей, прерывания деловой активности либо других денежных потерь) связанный с использованием, либо не возможностью использования IQ FLOOR MAT. Возмещение стоимости (потерь) не может превышать стоимости фактически уплаченной за товар.

Производитель IQWATT не несет ответственность за прямой или косвенный ущерб, причиненный системой IQ FLOOR MAT, а так же за ущерб причиненный другому оборудованию, работающему в сопряжении.

IQ FLOOR MAT м².

Дата продажи / / / г.

Юридическое лицо (ООО, ИП), осуществившее продажу М.П.

Установку произвел (ФИО, моб.тел.)

+7 / /- / /- / /- / /

Дата установки / / / г.

Схема прилагается

(Подпись лица осуществившего монтаж)

iQ WATT®
ЭТАЛОН ЦЕНЫ И КАЧЕСТВА