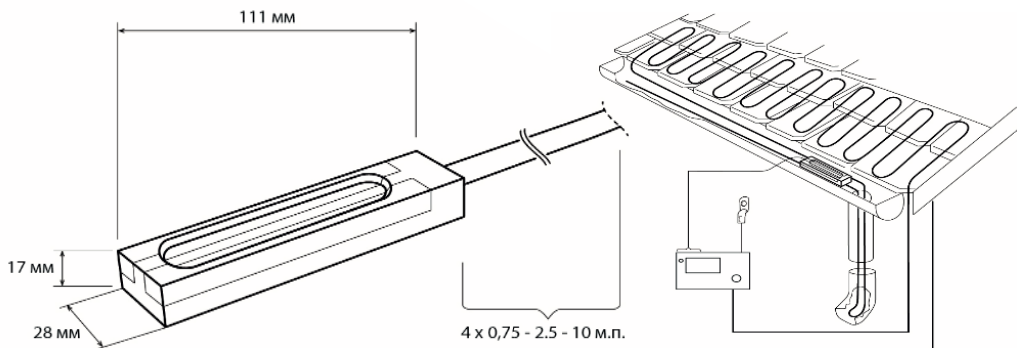


ТЕХНИЧЕСКИЕ ХАРАКТЕРИСТИКИ

ДАТЧИК КРОВЛИ

Вид датчика	латунь
Потребляемая мощность	3 Вт
Температурный диапазон	от -40°C до +60°C
Напряжение питания	24В постоянного тока
Соединительный кабель	длина 10м, сечение жил 4×0,75 мм ² для подключения к реле возможно удлинить в распаячной коробке тах длина — 50м удлинять кабелем 4×1,5 мм ²
Класс защиты	IP 68

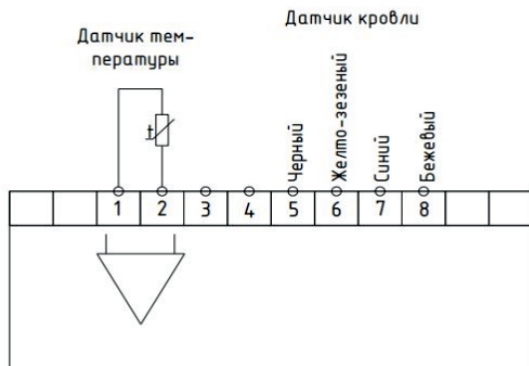
ГАБАРИТЫ ДАТЧИКА ОСАДКОВ ПОВЕРХНОСТИ КРОВЛИ R-SENSOR



ПРИМЕР МОНТАЖА ДАТЧИКА ОСАДКОВ ПОВЕРХНОСТИ КРОВЛИ R-SENSOR

Контактные точки датчика должны быть обращены навстречу потоку талой воды. Датчик следует монтировать в местах, где часто возникает талая вода (например, под ендову либо нижней точке желоба).

СХЕМА ПОДКЛЮЧЕНИЯ



ИНСТРУКЦИЯ ДЛЯ СБОРЩИКОВ (поиск проводов по параметрам)

БЕЖЕВЫЙ И СИНИЙ (контакты 8 и 7):
Найдите два контакта, сопротивление между которыми примерно 220 Ом (обогрев датчика). Полярность подключения значения не имеет.

ЖЕЛТО-ЗЕЛЕНЫЙ И ЧЕРНЫЙ (контакты 6 и 5):
Останутся 2 провода ведущие на электроды датчика. Полярность подключения значения не имеет.

Гарантия 2 года

Импортер, организация, уполномоченная изготовителем на принятие претензий от потребителей на территории

Адрес _____

Телефон _____

Изготовитель:

ООО «Смарт Хит», 109431, РФ,
г. Москва, ул. Привольная, д. 70,
т. +7 499 110 77 27
e-mail: info@iqwatt.ru
сайт: www.iqwatt.ru

Производитель не несет ответственности за возможный ущерб, причиненный другому оборудованию работающему в сопряжении с терморегулятором.